

REPAIR PARTS LIST

LISTE DE PIÈCES DE RECHANGE

LISTA DE PIEZAS DE REPARACIONES

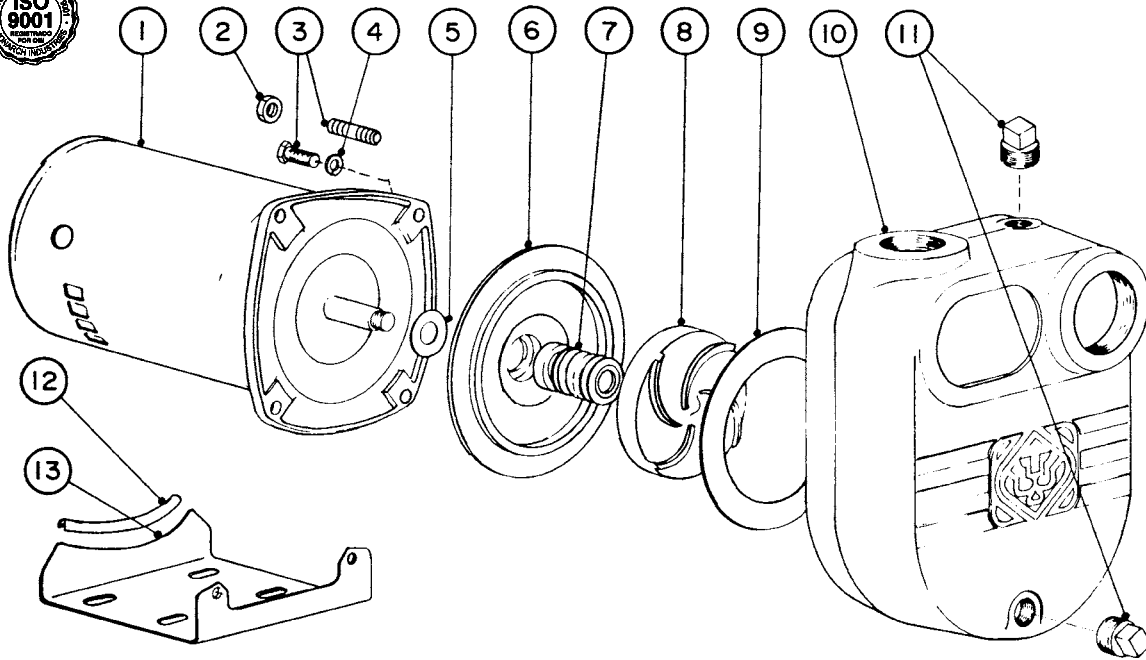
# BSEF-S SERIES/SÉRIE/SERIE

with Square Flanged Motors

avec Moteur bride carrée

BSEF-S75, BSEF-S100, BSEF-S150, BSEF-S200

(Type/Tipo A)



MODELS

a=BSEF-S75 b=BSEF-S100 c=BSEF-S150 d=BSEF-S200

Ref.#	Code #	a	b	c	d	Description	Description	Déscription
1	204125	1				Motor, 3/4 HP/115/230V	Moteur, 3/4 HP/115/230V	Motor, 3/4 HP, 115/230V
1	204154		1			Motor, 1HP/115/230V	Moteur, 1HP/115/230V	Motor, 1 HP, 115/230V
1	204179			1		Motor 1 1/2HP/115/230V	Moteur 1 1/2HP/115/230V	Motor, 1 1/2 HP, 115/230V
1	204178				1	Motor, 2HP/115/230V	Moteur, 2HP/115/230V	Motor, 2 HP, 115/230V
2	227830				4	Nut, 3/8" UNC	Ecrou, 3/8" UNC	Tuerca, 3/8" UNC
3	120030	4	4	4		Bolt, 3/8" UNC x 1 1/2"	Boulon, 3/8" UNC x 1 1/2"	Perno, 3/8" UNC x 1 1/2"
3	170350				4	Stud, 3/8" UNC x 2"	Bouton, 3/8" UNC x 2"	Pasador, 3/8 " UNC x 2"
4	176230	4	4	4	4	Spring Washer, 3/8"	Rondelle de ressort, 3/8"	Arandela con resorte, 3/8"
5	191790	1	1	1	1	Flinger	Cavalier	Anillo de goma
6	438241	1	1	1		Seal Plate	Plaque d'étanchéité	Plancha del sello
6	438242				1	Seal Plate	Plaque d'étanchéité	Plancha del sello
7	240316	1	1	1	1	Mechanical Seal, 5/8 I.D.	Joint mécanique	Sello mecánico
8	438105	1				Impeller	Roue de turbine	Propulsor
8	438106		1			Impeller	Roue de turbine	Propulsor
8	438111			1		Impeller	Roue de turbine	Propulsor
8	438121				1	Impeller	Roue de turbine	Propulsor
9	193920	1	1	1		Gasket	Joint d'étanchéité	Junta
9	193930				1	Gasket	Joint d'étanchéité	Junta
10	438021	1	1	1		Casing	Boîtier	Cuerpo
10	438029				1	Casing	Boîtier	Cuerpo
11	185650	2	2	2	2	Pipe Plug, 3/4" NPT	Bouchon de tuyau, 3/4" NPT	Tapón de tubería, 3/4" NPT
12	246800	1	1	1	1	Edge Trim	Garniture d'étanchéité	Amortiguador de vibración
13	438245	1	1	1	1	Base	Base	Base

\* Suggested parts to stock

\* Stockage suggéré

\* Repuestos que se sugiere almacenar

Important: When ordering parts specify model and type, code number and part description

Important: Pour commander, indiquer le numéro de modèle et le type ainsi que le numéro de code des pièces et leur description.

Importante: Cuando haga el pedido de los repuestos, especifique el modelo, número de Código y la descripción del repuestos.

296316R2 0506

Water Systems  
Systèmes d'eau  
Sistemas De Agua

Sump and Sewage  
Puisards et égouts  
Sumideros & Desagües

Lawn and Sprinkler  
Pompes d'arrosage  
pour pelouse et jardin  
Bombas Por Aspersión  
Para Riego De Jardines

Electric Motor Driven  
Pompes à moteur  
électrique  
Impulsadas Por Motor  
Eléctrico

Engine Driven  
Pompes à moteur à  
essence  
Impulsadas Por Motor

Frame Mount  
Montées sur châssis  
Para Acople

Hand Pumps  
Pompes manuelles  
Bombas Manuales

Irrigation and Industrial  
Pompes d'irrigation et  
pompes industrielles  
Bombas Para Irrigación  
& Industriales

REPAIR PARTS LIST

LISTE DE PIÈCES DE RECHANGE

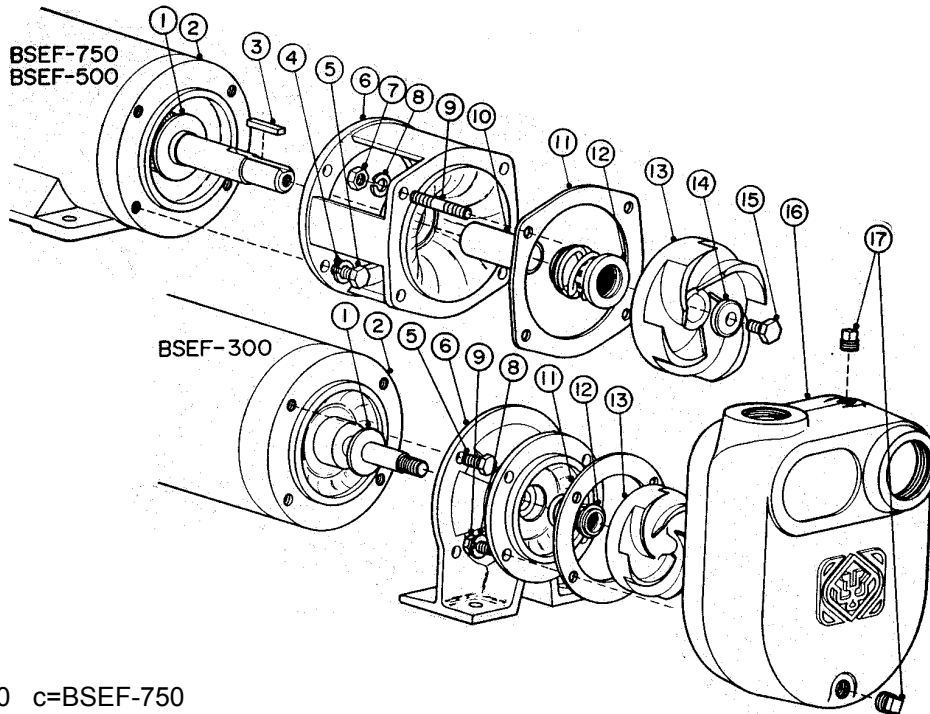
LISTA DE PIEZAS DE REPARACIONES

# BSEF SERIES/SÉRIE/SERIE

with "C" face Motors

BSE-300, BSEF-500, BSEF-750

(TYPE A)



MODELS

a=BSE-300 b=BSEF-500 c=BSEF-750

Ref.#	Code #	a	b	c	Description	Description	Déscription
1	191790	1			Flinger	Cavalier	Anillo de goma
1	190848		1	1	Flinger	Cavalier	Anillo de goma
2	204200	1			Motor, 3 HP 230V	Motuer, 3 CV 230V	Motor, 3 HP 230V
2	218705		1		Motor, 5 HP 230V	Moteur, 5 CV 230V	Motor, 5 HP 230V
2	218711			1	Motor, 7 1/2 HP 230/460V	Moteur, 7 1/2 CV 230/460V	Motor, 7 1/2 HP 230/460V
3	432050		1	1	Key	Cle	Llave
4	176230		4	4	Spring Washer, 3/8"	Rondelle à ressort 3/8"	Arandela con resorte 3/8"
5	119990	4			Bolt, 3/8" UNC x 3/4"	Boulon, 3/8 po. UNC x 3/4 po.	Perno, 3/8" UNC x 3/4"
5	226210		4	4	Bolt, 3/8" UNC x 1" ZNPL	Boulon, 3/8po. UNC x 1 po. ZNPL	Perno, 3/8" UNC x 1" ZNPL
6	438260	1			Adapter	Adapteur	Adaptador
6	438482		1	1	Adapter	Adapteur	Adaptador
7	227830		4	4	Nut, 3/8" UNC ZNPL	Ecrou, 3/8 UNC ZNPL	Tuerca, 3/8" UNC ZNPL
8	176230	4	4	4	Spring Washer, 3/8" ZNPL	Rondelle à ressort 3/8po. ZNPL	Arandela con resorte 3/8" ZNPL
9	119990	4			Bolt, 3/8" UNC x 3/4"	Boulon, 3/8po. UNC x 3/4po.	Perno, 3/8" UNC x 3/4"
9	172971		4	4	Stud, 3/8" UNC x 1 1/4"	Goujon, 3/8po. UNC x 1 1/4po.	Pasador, 3/8" UNC x 1 1/4"
10	266006		1	1	Sleeve	Douille	Manga
11	193930	1			Gasket	Joint d'étanchéité	Junta
11	193919		1	1	Gasket	Joint d'étanchéité	Junta
12	240316	1			Mechanical Seal, 5/8 I.D.	Joint mécanique, 5/8 I.D.	Sello mecánico, 5/8 I.D.
12	240359		1	1	Mechanical Seal, 1 1/4 I.D.	Joint mécanique, 1 1/4 I.D.	Sello mecánico 1 1/4 I.D.
13	438140	1			Impeller	Roue de turbine	Propulsor
13	438478		1		Impeller	Roue de turbine	Propulsor
13	438476			1	Impeller	Roue de turbine	Propulsor
14	414148		1	1	Collar	Collier	Collar
15	124191		1	1	Bolt, 3/8" UNC x 3/4" Stainless Steel	Boulon, 3/8" UNC x 3/4"	Perno, 3/8" UNC x 3/4"
16	438057	1			Casing - yellow	Boîtier - jaune	Cuerpo - amarillo
16	438490		1	1	Casing	Boîtier	Cuerpo
17	185650	2	2	2	Pipe Plug, 3/4" NPT	Bouchon de tuyau, 3/4" NPT	Tapón de tubería, 3/4" NPT

\* Suggested parts to stock / Pièces suggérées aux actions / Piezas sugeridas a la acción

Important: To order, to indicate the number of model and the type as well as the code number of the parts and their description.

Important: Pour commander, indiquer le numéro de modèle et le type ainsi que le numéro de code des pièces et leur description.

Importante: Para encargar, indicar el número de modelo y el tipo así como el número de código de las partes y su descripción.

296315R4 0506

Water Systems  
Systèmes d'eau  
Sistemas De Agua

Sump and Sewage  
Puits et égouts  
Sumideros & Desagües

Lawn and Sprinkler  
Pompes d'arrosage  
pour pelouse et jardin  
Bombas Por Aspersión  
Para Riego De Jardines

Electric Motor Driven  
Pompes à moteur  
électrique  
Impulsoras Por Motor  
Eléctrico

Engine Driven  
Pompes à moteur à  
essence  
Impulsoras Por Motor

Frame Mount  
Montées sur châssis  
Para Acople

Hand Pumps  
Pompes manuelles  
Bomba Manuales

Irrigation and Industrial  
Pompes d'irrigation et  
pompes industrielles  
Bombas Para Irrigación  
& Industrials